



INNOSTAVIA YMPÄRISTÖJÄ  
TIETEELLE JA TUTKIMUKSELLE

1.7.2025

# VISU LABORATORION TALOTEKNIikkaOHJE



## VISU KALUSTE OY

📍 Eeliksentie 6, 34870 Visuvesi, Finland

✉️ [visu@visu.fi](mailto:visu@visu.fi)

☎️ +358 44 749 4940

🌐 [visu.fi](http://visu.fi)

## Sisällysluettelo

YLEISTÄ .....	- 3 -
VETOKAAPIT .....	- 4 -
Vetokaapin siirto kohteessa .....	- 4 -
Vetokaapin kytkentäpinnat .....	- 5 -
Vetokaapin sähköt .....	- 6 -
Vetokaapin ilmanvaihto .....	- 7 -
Vetokaapin vesi- ja kaasuliitännät .....	- 7 -
Vetokaapin viemäristö .....	- 9 -
KALUSTEET .....	- 9 -
Talotekniikkatilat ja kiinnitykset .....	- 9 -
Kalusteiden sähköt .....	- 10 -
Kalusteiden ilmanvaihto .....	- 11 -
Kalusteiden vesi- ja kaasuliitännät .....	- 11 -
Kalusteiden viemäristö .....	- 12 -
MUUT TUOTTEET .....	- 12 -
Kohdepoistot .....	- 12 -
Paloturvakaapit (Esim. Asecos-kaapit) .....	- 12 -

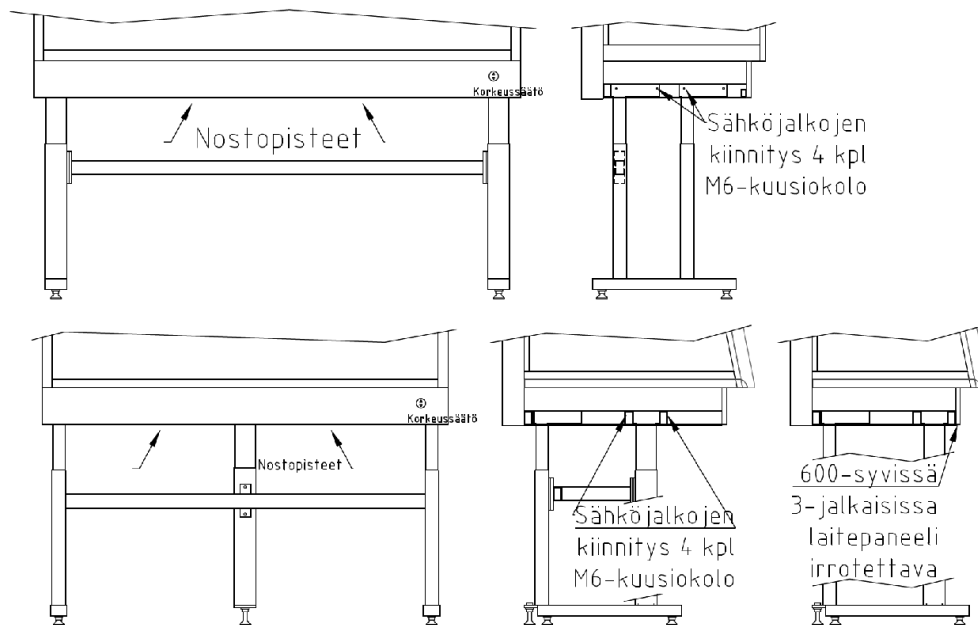
## YLEISTÄ

Tämä ohjeistus sisältää suuntaa antavat talotekniset määrittelyt Visu Kalusteen tuotteille. Tarkemmista määrittelyistä täytyy sopia erikseen. Emme ole vastuussa talotekniikan toteutuksesta. Ohjeet koskevat vain Visun vakiomallistoa. Ohjetta ei voi soveltaa mahdollisiin räätälöityihin ratkaisuihin. Lisätietoa tuotteista on niiden omissa käyttöohjeissa.

## VETOKAAPIT

### Vetokaapin siirto kohteessa

Vetokaappi sähkösäätöisellä korkeussäädöllä: Kuljetus ainoastaan pystyasennossa sähköjalkojen vaurioitumisriskin vuoksi. Mikäli kaappi ei mahdu kulkemaan pystyasennossa on siitä irrotettava sähköjalat. Jalkojen irrottamiseksi kaappia on nostettava teräsrunkorakenteista esimerkiksi pinoamisvaunulla kuvassa 1 näkyvistä nostopisteistä. Jalkojen kiinnityspisteet eroavat hieman riippuen jalustan mallista.

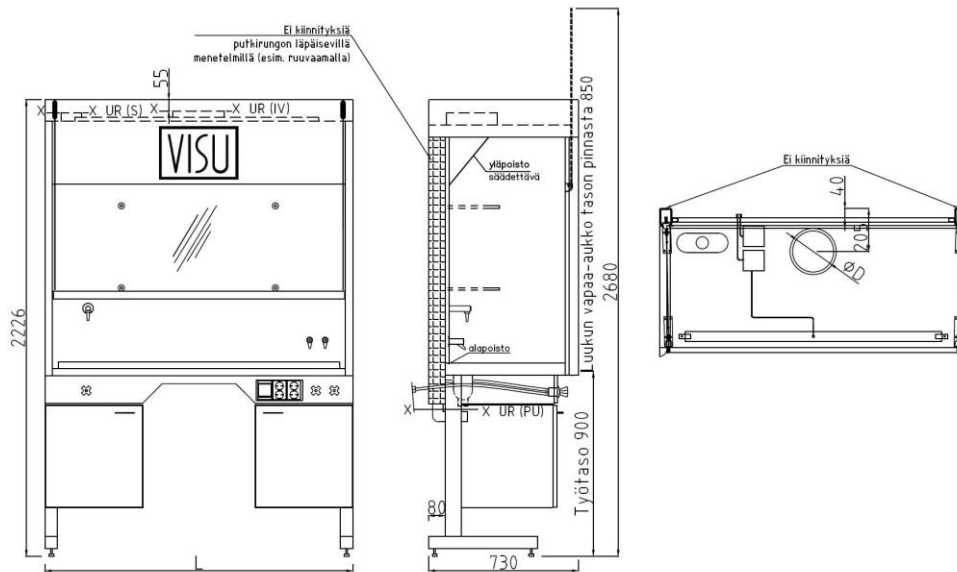


Kuva 1. Sähkösäätöisen vetokaapin nostopisteet ja sähköjalkojen irrotus.

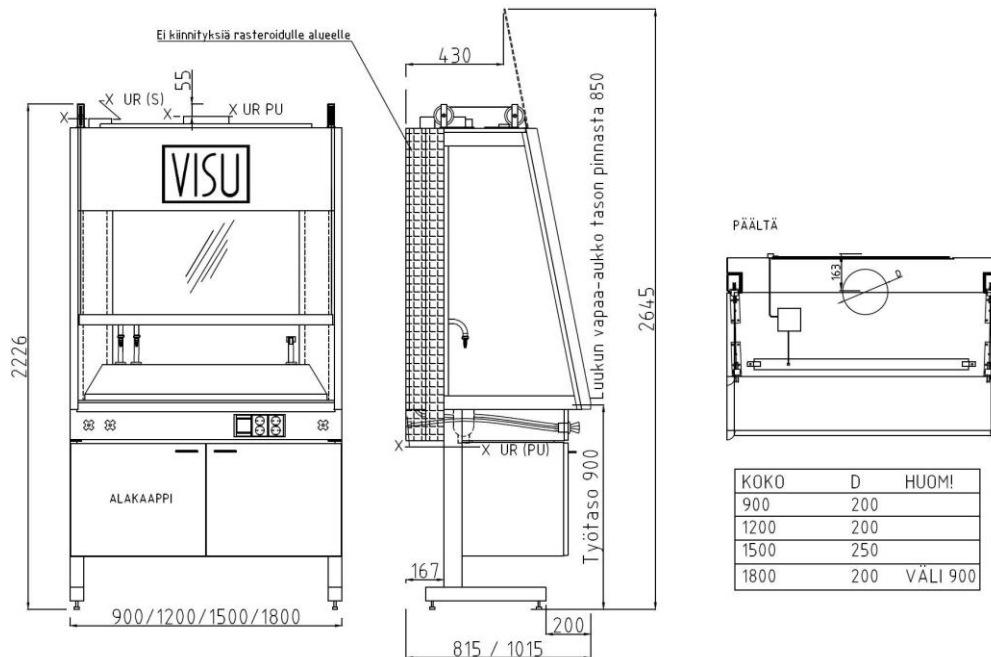
Vetokaappi pyritään asentamaan aina mahdollisimman lähelle seinää tekniikan rajoitteet huomioiden. Kaappi säädetään suoraksi säätötassujen ja vatupassin avulla. Mahdollinen alakaappi asetetaan paikoilleen ja vetokaapin imu sekä vesi-, sähkö- ja kanavakytkennät ohjataan niille varatuille paikoille.

## Vetokaapin kytkentäpinnat

Vetokaapin sisälle ei saa tehdä kiinnityksiä ilman valmistajan hyväksyntää. Kytkentäpinnat suunnittelun sekä urakoinnin toteutusta varten esitetään vetokaapeille VISU Pro ja VISU ProFocus (kuva 2), sekä VISU ProFlex (kuva 3).



Kuva 2. Periaatekuva vetokaapin VISU Pro ja VISU ProFocus kytkentäpinnoille.



Kuva 3. Periaatekuva vetokaapin VISU ProFlex kytkentäpinnoille.

## Vetokaapin sähköt

	Jännite	Taajuus	Asennustapa
<b>VALOVIRTA (1-Vaihe)</b>	230V	50Hz	KytKentärasia vetokaapin katolla, valot ja pistorasiat samassa ryhmässä. Liitin: Rasialiitin Wago 221. Liittimet johdinväreittäin
<b>VOIMAVIRTA (3-Vaihe)</b>	400V		Vetokaapin katolla omassa kytKentärasiasa. Rasialiitin Wago 221. Liittimet johdinväreittäin

Taulukko 1. Vetokaapin sähködata.

KytKentärasiat on merkitty ryhmittäin, esim PR+Valo. (PR=Pistorasia)

Kaapelikoko: 2,5mm<sup>2</sup>

Max. virrankesto: 16A

IV kytkin: johdotus on katolla omassa kytKentärasiasa, käyttö ainoastaan herätevirtana (Max. 10A)

### KytKentäohje:

Ruskea johdin: L-Sisään

Musta johdin: L-Ulos (0-1-2 kytkimelle, asento 1 L-ulos)

Harmaa johdin: Vara (0-1-2 kytkimelle, asento 2 L-ulos)

Sininen johdin: 0-johdin merkkivalolle (Tarvittaessa)

Vetokaapin leveys	Vakiovalon teho (W)
900mm	12
1200mm	18
1500mm	24
1800mm	30

Taulukko 2. Vetokaapin vakiovalojen teho.

## Vetokaapin ilmanvaihto

Vetokaapin leveys	IV yhteen LKM ja koko	Sijainti leveysuunnassa	Etäisyys kaapin takareunasta reiän keskelle	Ilmamäärä (l/s)
900mm	1 x ø200mm	keskellä vetokaappia	205mm	125
1200mm	1 x ø200mm	keskellä vetokaappia	205mm	170
1500mm	1 x ø250mm	keskellä vetokaappia	215mm	215
1800mm	2 x ø200mm	Symmetrisesti vetokaapissa, IV-yhteiden kk-etäisyys toisiinsa 900mm	205mm	260

Taulukko 3. Vetokaapin ilmanvaihtoliitännät.

Sähkössätoisessa vetokaapissa joustava IV yhde, sopimuksen mukaan.

<b>Materiaali</b>	Polyeteeni
<b>Pituus</b>	600mm
<b>Pannat</b>	Klemmarit mukana

Taulukko 4. Joustavan IV yhteen tiedot.

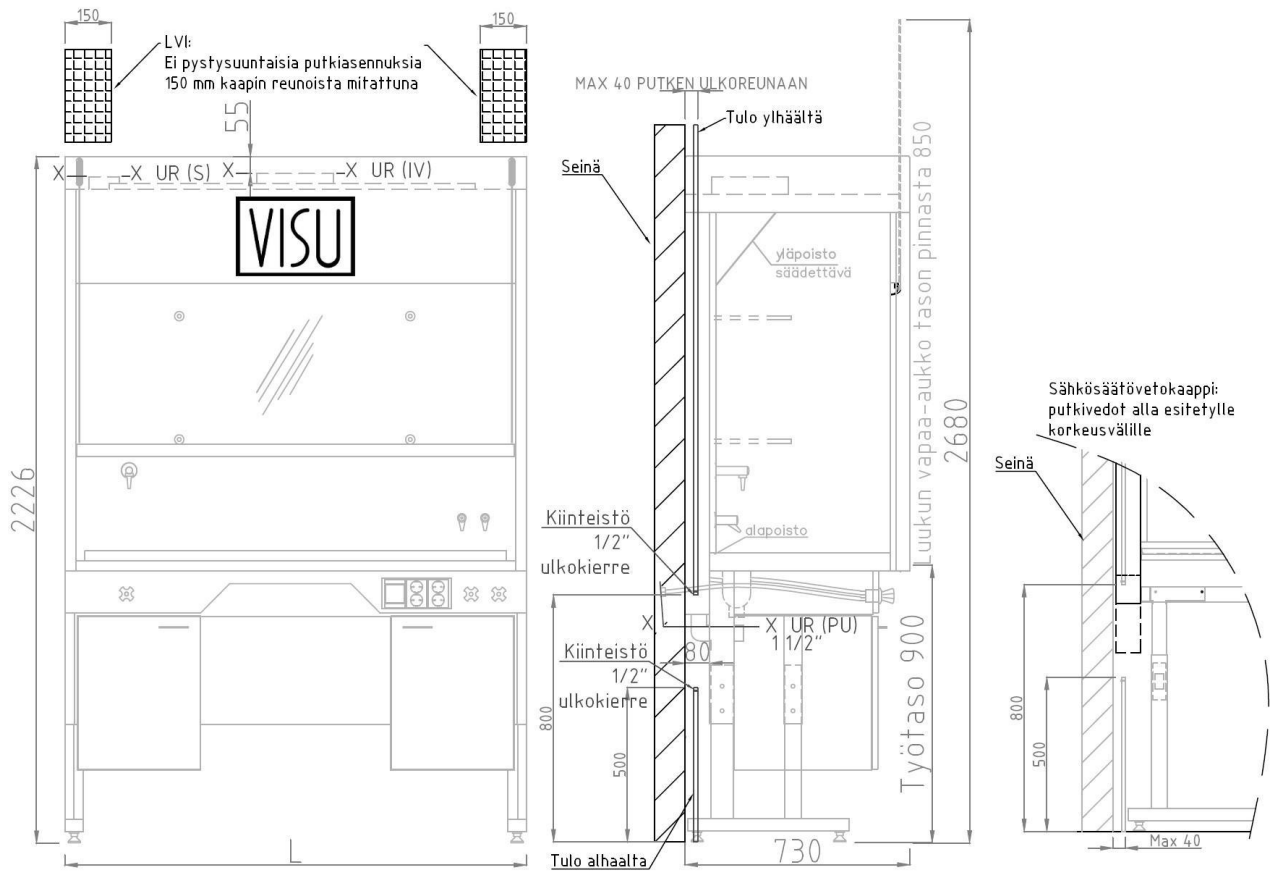
## Vetokaapin vesi- ja kaasuliitännät

Vetokaapeissa vesi- ja kaasuhanat on asennettu joustavin teräspunosvahvisteisin letkuin. Yleisimmät liitännät esitetty taulukossa 5.

Media	Kiinteistö	Vetokaappi
Vesi (Lämmin ja kylmä)	½" ulkokierre	½" sisäkierre
Tekninen kaasu		
Puhdasvesi	3/8" sisäkierre	3/8" ulkokierre

Taulukko 5. Yleisimmät liitännät.

Kuvassa 4 esitetään suositellut LVI-liitoskorkeudet vetokaapeille, joissa on kiinteä tason korkeus tai säädettävä korkeus 750-1000 mm. Mikäli putket kulkevat seinän suuntaisesti vaakatasossa, suositeltu asennuskorkeus on maksimissaan 550 mm. Talotekniikkajärjestelmän asentajan tulee varmistaa, että vetokaappi pystyy liikkumaan täyden liikeratansa niin, että liitokset tai liitosletkut eivät joudu haitalliselle vedolle tai puristuksiin. Liitäntäpisteiden tulee sijaita sivusuunnassa 200 mm:n alueella vetokaapin vastaavasta käyttöventtiilistä, jotta liitäntäletkun pituus riittää asennukseen.



Kuva 4. LVI-liitoskorkeudet vetokaapille, jonka tason korkeus kiinteä tai säädettävä 750-1000 mm.

## Vetokaapin viemäristö

Ohessa tietoa viemäriiitännästä

Media	Kiinteistö	Vetokaappi/Kaluste
Pohjaventtiilin koko	1 ½" sisäkierre	1 ½" ulkokierre

Taulukko 6. Viemäriiitännä.

Ylivuotoa ei tule, jos ei ole erikseen tilattu. Ylivuoto ei vaikuta pohjaventtiilin kokoon.

Sähkösaätöisen vetokaapin mukana tulee VISU joustoviemäri, Ø 50mm viemäri­lähtö. Kiristys­spannat kuuluvat mukaan. Haitariviemäri tulisi asentaa niin että se jää löysälle, kalusteen ylimmässäkin asennossa.

Oletuksena vetokaapeissa toimitus sisältää hajulukon. Hajulukon liitospiste talotekniikkaan on Ø 50mm viemäri­lähtö (PE-HD).

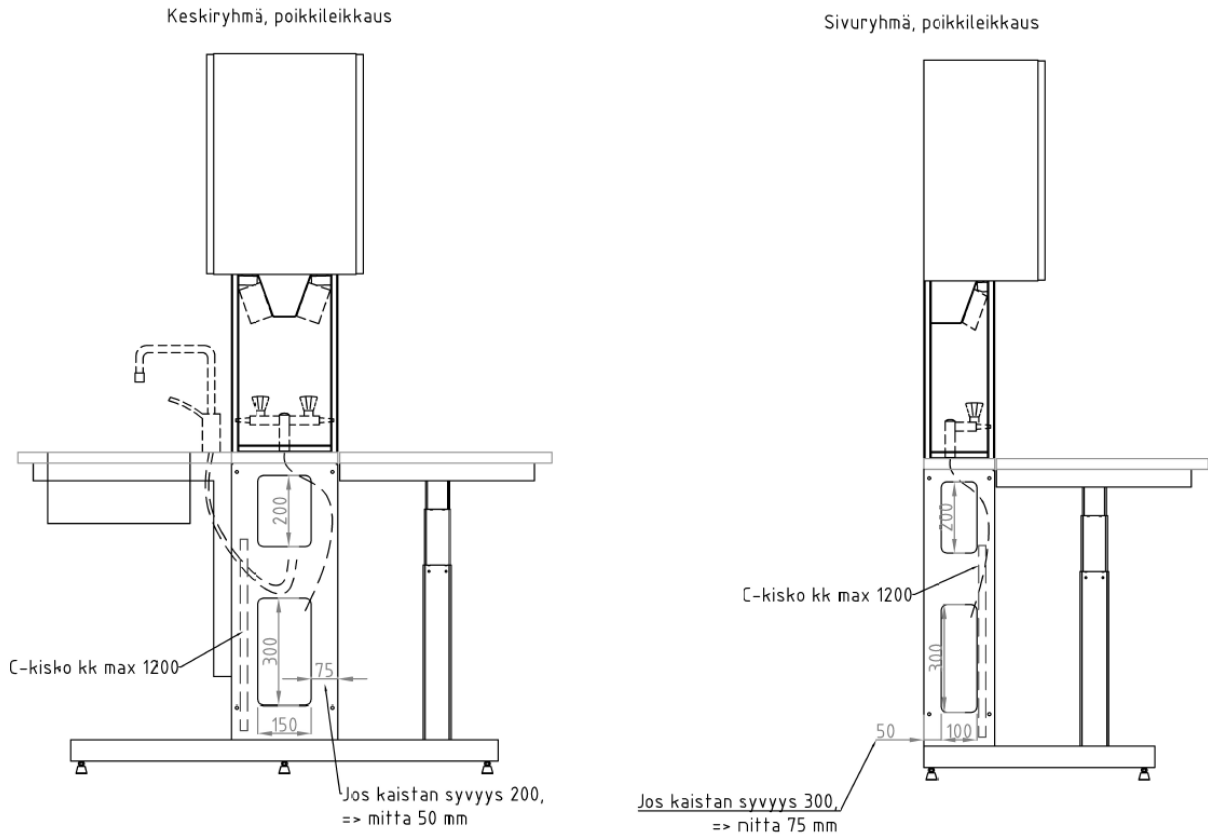
Vetokaapin viemäri­in sijainti: määritelty Vetokaappisuunnitelmassa.

## KALUSTEET

### Talotekniikkatilat ja kiinnitykset

Sivu ja keskiryhmissä on talotekniikalle asennuskaistakisko. Yhdet päädyissä ja yksi kalusteen keskellä. Kiinnikkeiksi tähän suosittelemme kierrelukkoa, esimerkiksi: Ahlsell KIERRELUKKO M8 A-COLLECTION, <https://www.ahlsell.fi/products/kiinnitystarvikkeet-kannakointi-ja-asennustarvikkeet/kannakointi-ja-asennustarvikkeet-1/asennuskiskot-kierretangot-ja-tarvikkeet/asennuskiskot/3218806>

Talotekniikan pystynousuja varten tarjoamme tarvittaessa erikseen kalusteeseen kiinnitettäviä talotekniikkakoteloita.



Kuva 5. Periaatekuva Sivu ja Keskiryhmän talotekniikkatiloista.

## Kalusteiden sähköt

Keskiryhmät ja sivuryhmät: urakkaraja sopimuksen mukaan.

Tyyppi	Johdotustyyli	Yläkaappien LED-valaistus
Johdotettu	Johdotettu kytkentärasiaan kourun päähän, yhteen sarjaan	Johdotettu valokytkimeen
Kalustettuna, ilman johdotusta	Tyhjät kourut, kannet, pistorasioita, kytkimet erillään	Muuntaja ja katkaisin, ilman johdotusta
Tyhjät kourut	Vain kourut ja kannet	Ei johdotettu, muuntaja mukana
Ei sähköosia	Ei mitään sähköosia	Pistotulppaliitos

Taulukko 7. Kalusteiden johdotusvaihtoehdot.

Sähkösäätöiset tasot: jos ei sähkökouruja tai niitä ei ole sähköistetty, tason alla pistotulppa n. 2m

Lääkekaappi: Kaapin katolla mahdollisen valon pistotulppa n. 2m

Pistorasiapylväät: pistotulppaliitoksella 7m

## Kalusteiden ilmanvaihto

Tuote	IV yhteen koko	Sijainti leveyssuunnassa	Etäisyys takareunasta
Kemikaalikomerot	Ø125mm	Keskellä komeroa	Keskellä komeroa

Taulukko 8. Kalusteiden ilmanvaihtoliitännät.

Ilmavirtaus suositus: 10xKaapin tilavuus / tunti

## Kalusteiden vesi- ja kaasuliitännät

Vesi: Hanaletkut ovat 70cm pitkiä, liittimet alla olevan taulukon mukaan.

LVI-liitoskorkeudet ovat tapauskohtaisia.

Media	Kiinteistö	Kaluste
Vesi (Lämmin ja kylmä)	½" ulkokierre	½" sisäkierre
Tekninen kaasu		
Puhdasvesi	3/8" sisäkierre	3/8" ulkokierre

Taulukko 9. Yleisimmät liitännät.

Kaasuletkut ovat 70cm pitkiä, liittimet yllä olevan taulukon mukaan. Liitoskorkeudet ovat tapauskohtaisia, määräytyen useimmiten tasokorkeuden mukaan.

**Huom!** 600 syvässä tasossa olevan ison altaan hanan reiän mitta reiän keskeltä tason takareunaan 70mm +- 10mm.

## Kalusteiden viemäristö

Viemäriiitännät taulukon 6 mukaisesti

Pöydät, keskiryhmät, sivuryhmät, moduulit, viemäriin sijainti:

Lähtökohtaisesti keskellä allasta. Viemäriin sijainti riippuu altaan koosta ja kalusteesta.

Hajulukot tilauksen mukaan. Oletuksena kalusteissa toimitus ei sisällä hajulukkoa. Hajulukon liitospiste talotekniikkaan on Ø 50mm viemäriinlähtö (PE-HD).

Kalusteiden mukana ei tule joustoviemäriä.

## MUUT TUOTTEET

### Kohdepoistot

Fumex ohje: <https://fumex.com/products/me/>

### Paloturvakaapit (esim. Asecos-kaapit)

Ilmamääräsuositus: 10 x kaapin tilavuus / tunti.

Katso tuotteen mukana tuleva ohjeistus.