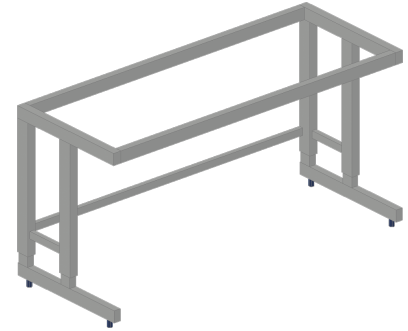


L-pöytärunko

- Sisennetty pystyrunko parantaa ergonomiaa erityisesti istumatyössä.
- Alakalusteet ripustetaan kiinni pöydän runkoon, jolloin lattiatila jää vapaaksi ja alakaluste on siirrettävissä eri kohtiin tason alla. Alakaluste voidaan myös nostaa paikoiltaan ja siirtää kokonaan toisen tason alle.
- L-runkotyyppi on mahdollista saada myös sähköisesti korkeussäädettävänä. Lisätietoa sähkösäätöisestä pöydästä löydät kohdasta [Sähkösäätöinen pöytä](#).
- Vakiomittojen lisäksi valmistamme pöytiä myös asiakkaan omilla mitoilla.
Huom. Alla olevan taulukon mitat kuvaavat kalusteen tason mittoja.




Tuotetiedot

Kuvaus	Tuotekoodi ja vakiosyvyys [mm]	Leveys [mm]	Korkeus [mm]
L-pöytärunko, manuaalinen korkeussäätö	RL-W-600-H	300-2400	700-900
	RL-W-800-H	300-2400	700-900
L-pöytärunko, sähköinen korkeussäätö	RL-W-600-S	500-2400	säätöväli 670-1320
	RL-W-800-S	500-2400	säätöväli 670-1320

Lisäominaisuudet

Asennustapa	Vapaasti lattialla seisova, vakiona säätötassut. Huom. Allaspöydät kiinnitettävä.
Materiaalit	Jauhemaalattu teräs.
Taso	Tason materiaaliksi mallistomme tarjoaa runsaasti vaihtoehtoja. Näistä voit lukea lisää kohdasta Tasomateriaalit .
Pyörät	Kaluste voidaan varustaa pyörillä (4 kpl kääntyvää, joista 2 kpl lukittavaa).
Tilauksen mukaan	Runko on saatavissa myös alatasolla tai vähemmän syvällä alahyllyllä.

VISU KALUSTE OY

 Eeliksentie 6, 34870 Visuvesi, Finland

 visu@visukaluste.fi

 +358 44 749 4940

 visu.fi