



INNOSTAVIA YMPÄRISTÖJÄ
TIETEELLE JA TUTKIMUKSELLE

Sivuryhmä

- Sivuryhmässä talotekniikka integroidaan kalusteeseen, asennuskaistaan.
- Parhaiten sivuryhmä soveltuu seinän viereen tai käytävälinjaa vasten.
- Etureunassa ei ole pystyjalkoja, mikä parantaa ergonomiaa erityisesti istumatyössä.
- Alakalusteet ripustetaan kiinni pöydän runkoon, jolloin lattiatila jää vapaaksi ja alakaluste on siirrettävissä eri kohtiin tason alla. Alakaluste voidaan myös nostaa paikoiltaan ja siirtää kokonaan toisen tason alle.
- Standard-ratkaisuihin olemme valikoineet mitoitukseltaan ja materiaaleiltaan laadukkaat, yleisimmin käytetyt vaihtoehdot.
- Custom-ratkaisut räätälöidään aina asiakkaan tarpeen mukaan.

Ota rohkeasti yhteyttä niin asiantuntijamme auttavat mielellään sopivien ratkaisujen valinnassa.



VISU KALUSTE OY

📍 Eeliksentie 6, 34870 Visuvesi, Finland

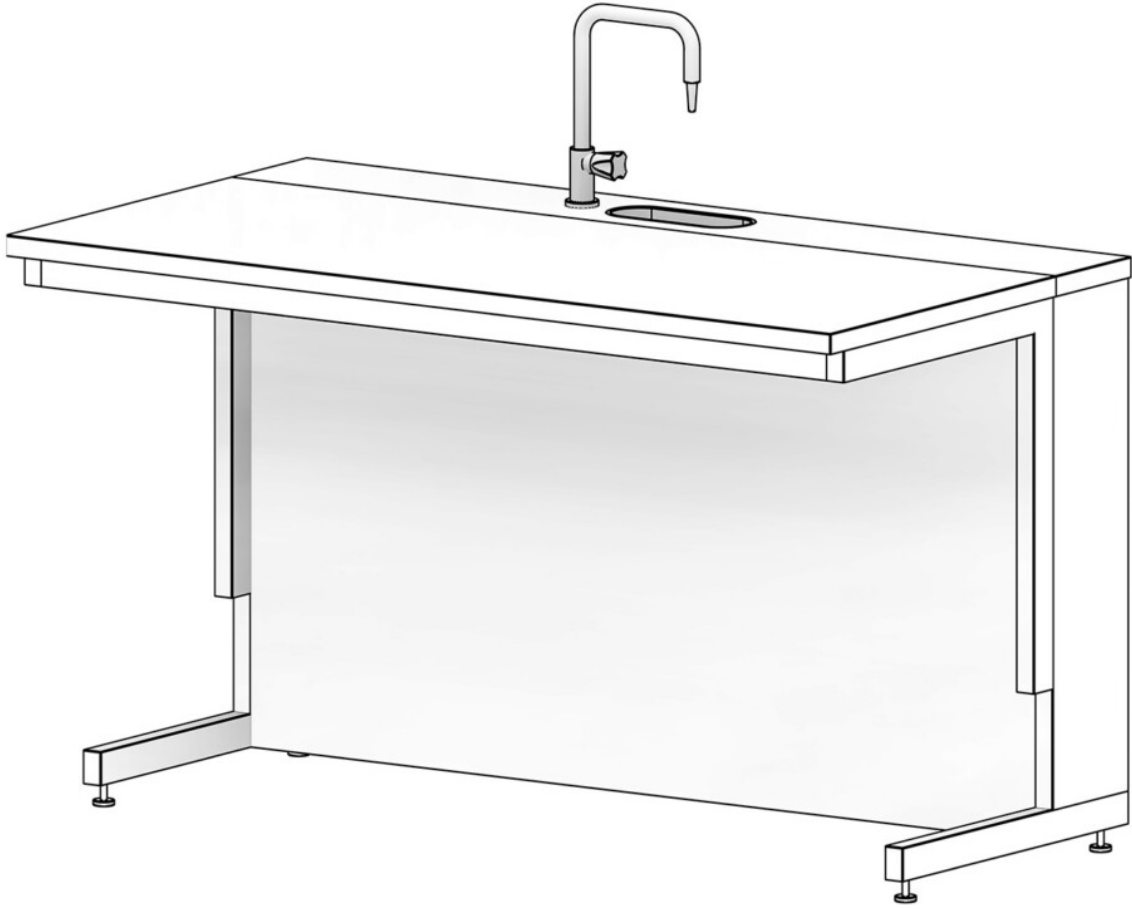
✉️ visu@visu.fi

☎️ +358 44 749 4940

🌐 visu.fi



INNOSTAVIA YMPÄRISTÖJÄ
TIETEELLE JA TUTKIMUKSELLE



RS-T2 +sink

VISU KALUSTE OY

📍 Eeliksentie 6, 34870 Visuvesi, Finland

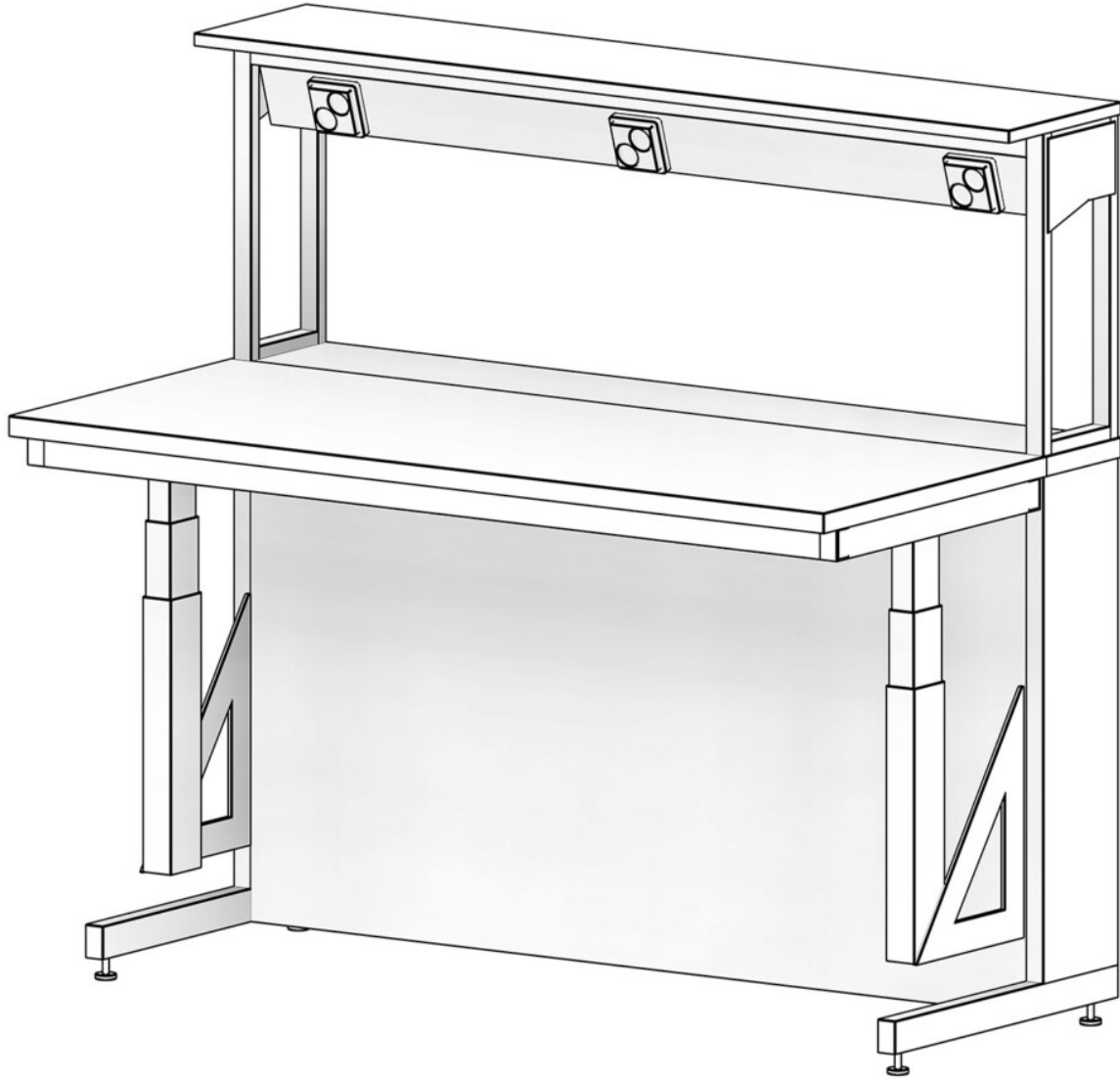
✉️ visu@visu.fi

☎️ +358 44 749 4940

🌐 visu.fi



INNOSTAVIA YMPÄRISTÖJÄ
TIETEELLE JA TUTKIMUKSELLE



RS-S-YH-T2

VISU KALUSTE OY

📍 Eeliksentie 6, 34870 Visuvesi, Finland

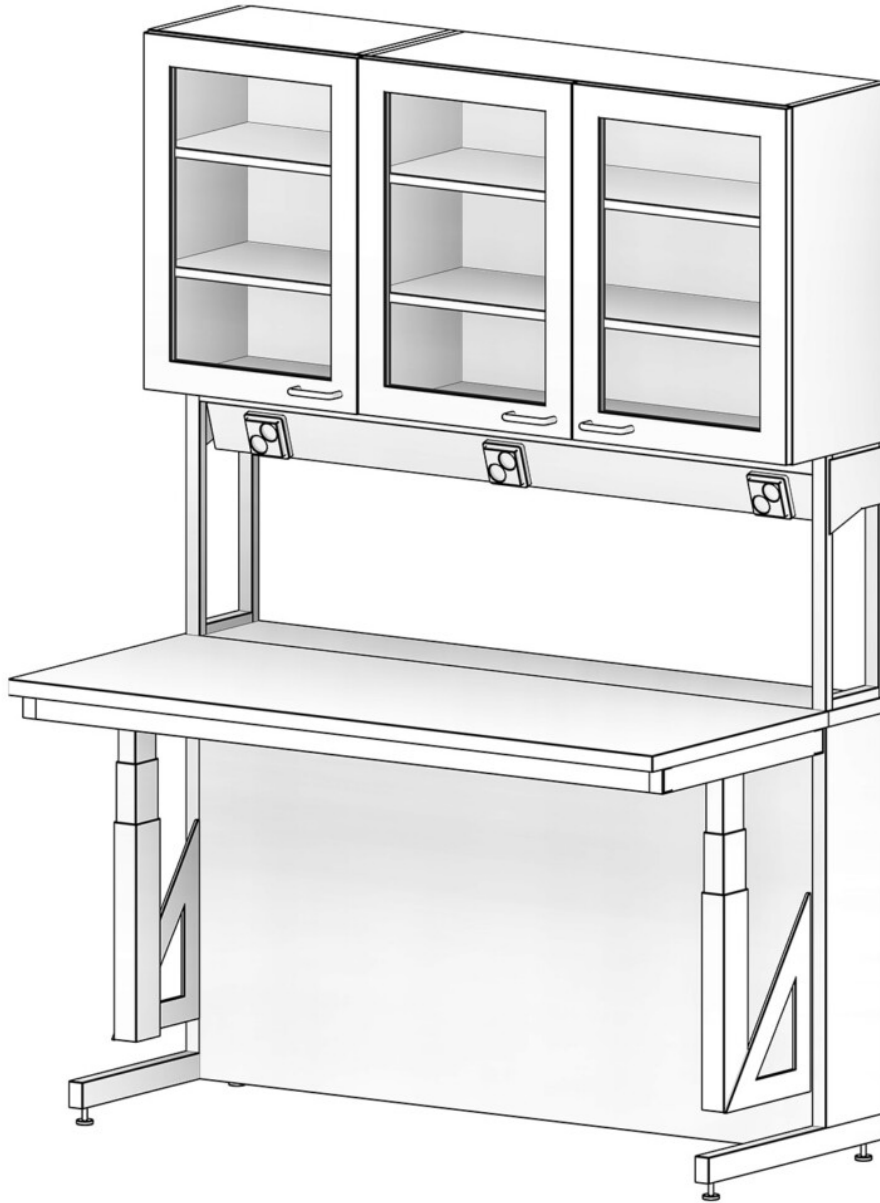
✉️ visu@visu.fi

☎️ +358 44 749 4940

🌐 visu.fi



INNOSTAVIA YMPÄRISTÖJÄ
TIETEELLE JA TUTKIMUKSELLE



RS-S-Y-T2
Esimerkkejä kokoonpanoista

Standard

VISU KALUSTE OY

📍 Eeliksentie 6, 34870 Visuvesi, Finland

✉️ visu@visu.fi

☎️ +358 44 749 4940

🌐 visu.fi



INNOSTAVIA YMPÄRISTÖJÄ
TIETEELLE JA TUTKIMUKSELLE

Kuvaus	Tuotekoodi	Vakiomitat [mm]				Lisätiedot
		Leveys	Syvyys	Työtason korkeus	Kokonaiskorkeus	
Sivuryhmä	RS-T2	1200, 1500, 1800, 2000	800*	manuaalisäättö 750-900	900	ilman yläkalusteita
Sivuryhmä	RS-S-T2	1200, 1500, 1800, 2000	800*	sähköäättö 750-1000	900/1000	ilman yläkalusteita
—						
Sivuryhmä, valmius yläkalusteille	RS-RYK1-T2	1200, 1500, 1800, 2000	800*	manuaalisäättö 750-900	1400+yläkaluste	sisältää yläkalusteen tukirungon (yläkalusteet valittava erikseen)
Sivuryhmä, valmius yläkalusteille	RS-S-RYK1-T2	1200, 1500, 1800, 2000	800*	sähköäättö 750-1000	1400+yläkaluste	sisältää yläkalusteen tukirungon (yläkalusteet valittava erikseen)
—						
Sivuryhmä, ylähyllyllä	RS-YH-T2	1200, 1500, 1800, 2000	800*	manuaalisäättö 750-900	1418	sisältää ylähyllyn
Sivuryhmä, ylähyllyllä	RS-S-YH-T2	1200, 1500, 1800, 2000	800*	sähköäättö 750-1000	1418	sisältää ylähyllyn
—						
Sivuryhmä, yläkaapeilla	RS-Y-T2	1200, 1500, 1800, 2000	800*	manuaalisäättö 750-900	2100	sisältää yläkaapit kehyslasiovilla
Sivuryhmä, yläkaapeilla	RS-S-Y-T2	1200, 1500, 1800, 2000	800*	sähköäättö 750-1000	2100	sisältää yläkaapit kehyslasiovilla

*työtason syvyys 600 + kiinteän asennuskaistan syvyys 200

Custom

Standard-mallien lisäksi toteutamme työpisteitä myös asiakkaan toiveiden mukaan. Custom-ratkaisuissa mitat, materiaalit ja varustelut ovat täysin asiakkaan päätettävissä.

Kysy lisää asiantuntijoiltamme niin suunnitellaan yhdessä sopivat ratkaisut!

Lisätiedot

Asennustapa	Vapaasti lattialla seisova, vakiona säätötassut. Huom. Allaspöydät kiinnitettävä.
--------------------	---

VISU KALUSTE OY

Eeliksentie 6, 34870 Visuvesi, Finland

visu@visu.fi

+358 44 749 4940


visu.fi




INNOSTAVIA YMPÄRISTÖJÄ
TIETEELLE JA TUTKIMUKSELLE

Materiaalit	Taso hapon- ja kemikaalinkestävä umpilaminaatti (T2). Saatavilla myös muita vaihtoehtoja, lue lisää Tasomateriaalit -sivulta. Runko laboratorio-olosuhdevaatimuksiin jauhemaalattu teräs. Mahdollinen ylähyly vakiona 18mm korkeapainelaminaattipintainen P5-lastulevy.
Väri	Vakiona valkoinen, muita värejä tilauksesta.
Kantavuus	Manuaalinen korkeussäätö: Suositeltu kantavuus 200kg/pöytä, jolloin pöydän jäykkyys on usein riittävä ottaen huomioon huojunnan ja tason taipuman. Enimmäiskantavuus 400kg/pöytä, tätä arvoa ei tule ylittää. Myös tätä suuremmat kantavuudet mahdollisia, kysy lisää asiantuntijoiltamme. Sähköinen korkeussäätö: 240kg/pöytä (2-sähköjalkaa). Myös suuremmat kantavuudet mahdollisia, kysy lisää asiantuntijoiltamme.
Korkeussäätö	Manuaalisäätö: portaaton säätö 750-900 Sähköisäätö: portaaton säätö 750-1000 (ohjelmoitavissa), 3 muistipaikkaa, pehmeä liikkeellelähtö ja pysähtyminen. Pöydässä vakiovarusteena törmäyksenesto-sensori.
Tilauksen mukaan	Yläkalusteet, sähköt, valot sekä hanat altaineen suunnitellaan ja toteutetaan tarpeen mukaan.

VISU KALUSTE OY

 Eeliksentie 6, 34870 Visuvesi, Finland

 visu@visu.fi

 +358 44 749 4940

 visu.fi