



INNOSTAVIA YMPÄRISTÖJÄ  
TIETEELLE JA TUTKIMUKSELLE

## Keskiryhmä

Keskiryhmäkaluste mahdollistaa laboratorion keskialueen tehokkaan tilankäytön.

- Keskiryhmä on VISULab-malliston monikäyttöisin kalustekokonaisuus, sillä siihen on integroitavissa lähes kaikki malliston ominaisuudet.
- Keski-asennuskaista toimii talotekniikan kiinteänä reittinä.
- Työpisteissä ei ole pystyjalkoja etureunassa, mikä parantaa ergonomiaa erityisesti istumatyössä.
- Alakalusteet ripustetaan kiinni pöydän runkoon, jolloin lattiatila jää vapaaksi ja alakaluste on siirreltävässä eri kohtiin tason alla. Alakaluste voidaan myös nostaa paikoiltaan ja siirtää kokonaan toisen tason alle.
- Standard-ratkaisuihin olemme valikoineet mitoitukseltaan ja materiaaleiltaan laadukkaat, yleisimmin käytetyt vaihtoehdot.
- Custom-ratkaisut räätälöidään aina asiakkaan tarpeen mukaan.

Ota rohkeasti yhteyttä niin asiantuntijamme auttavat mielellään sopivien ratkaisujen valinnassa.



### VISU KALUSTE OY

📍 Eeliksentie 6, 34870 Visuvesi, Finland

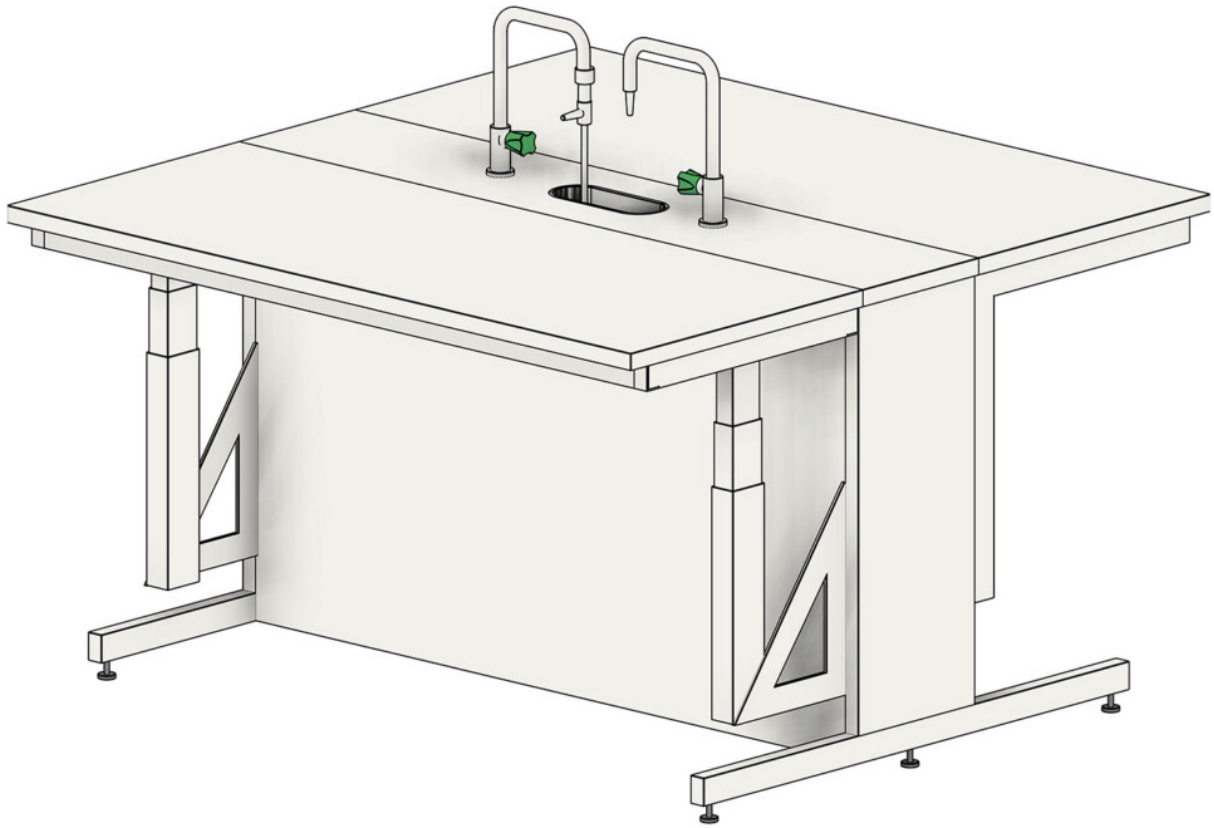
✉️ visu@visu.fi

☎️ +358 44 749 4940

🌐 visu.fi



INNOSTAVIA YMPÄRISTÖJÄ  
TIETEELLE JA TUTKIMUKSELLE



RK-S/M-T2 +sink

#### VISU KALUSTE OY

📍 Eeliksentie 6, 34870 Visuvesi, Finland

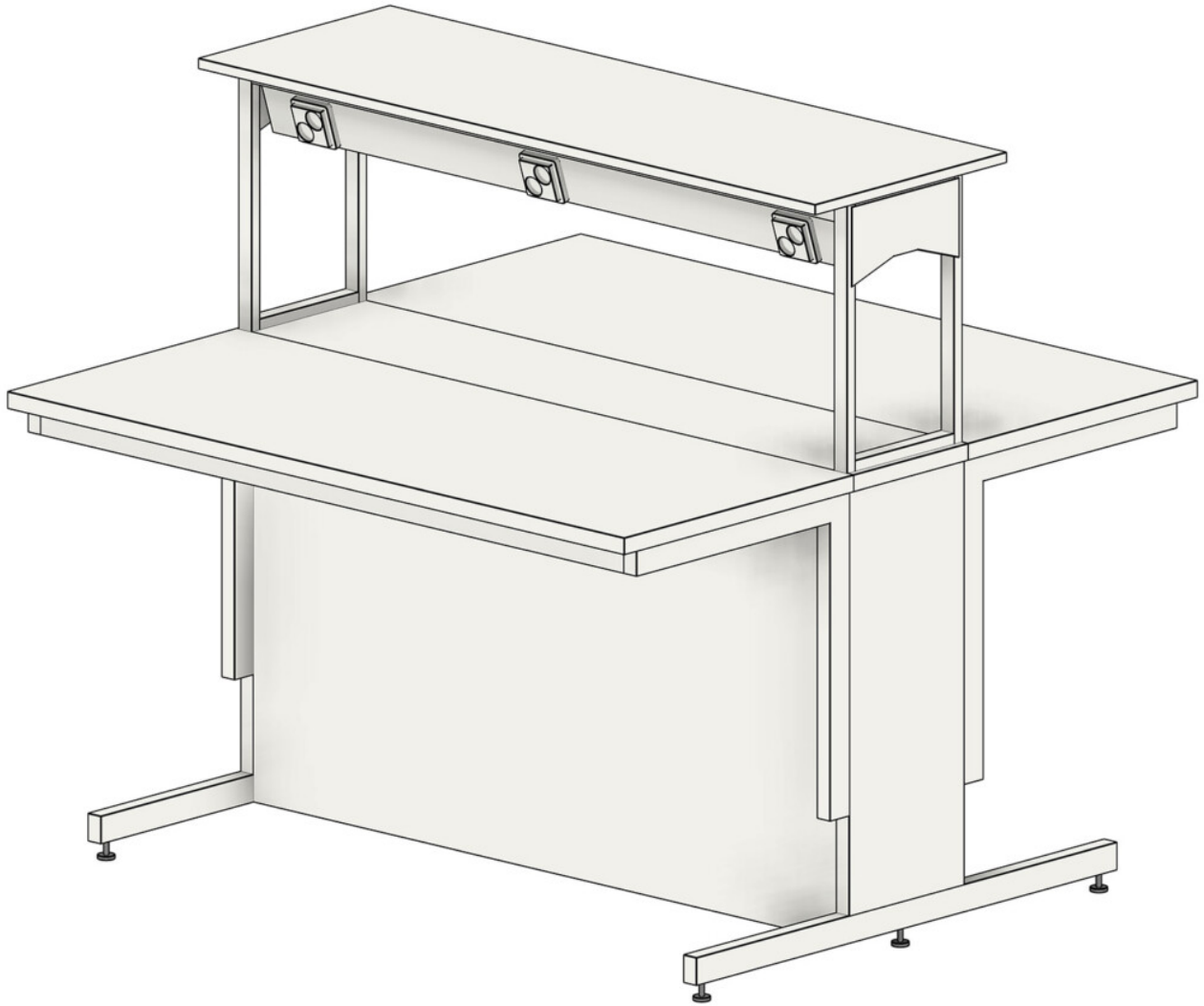
✉️ visu@visu.fi

☎️ +358 44 749 4940

🌐 visu.fi



INNOSTAVIA YMPÄRISTÖJÄ  
TIETEELLE JA TUTKIMUKSELLE



RK-YH-T2

#### VISU KALUSTE OY

📍 Eeliksentie 6, 34870 Visuvesi, Finland

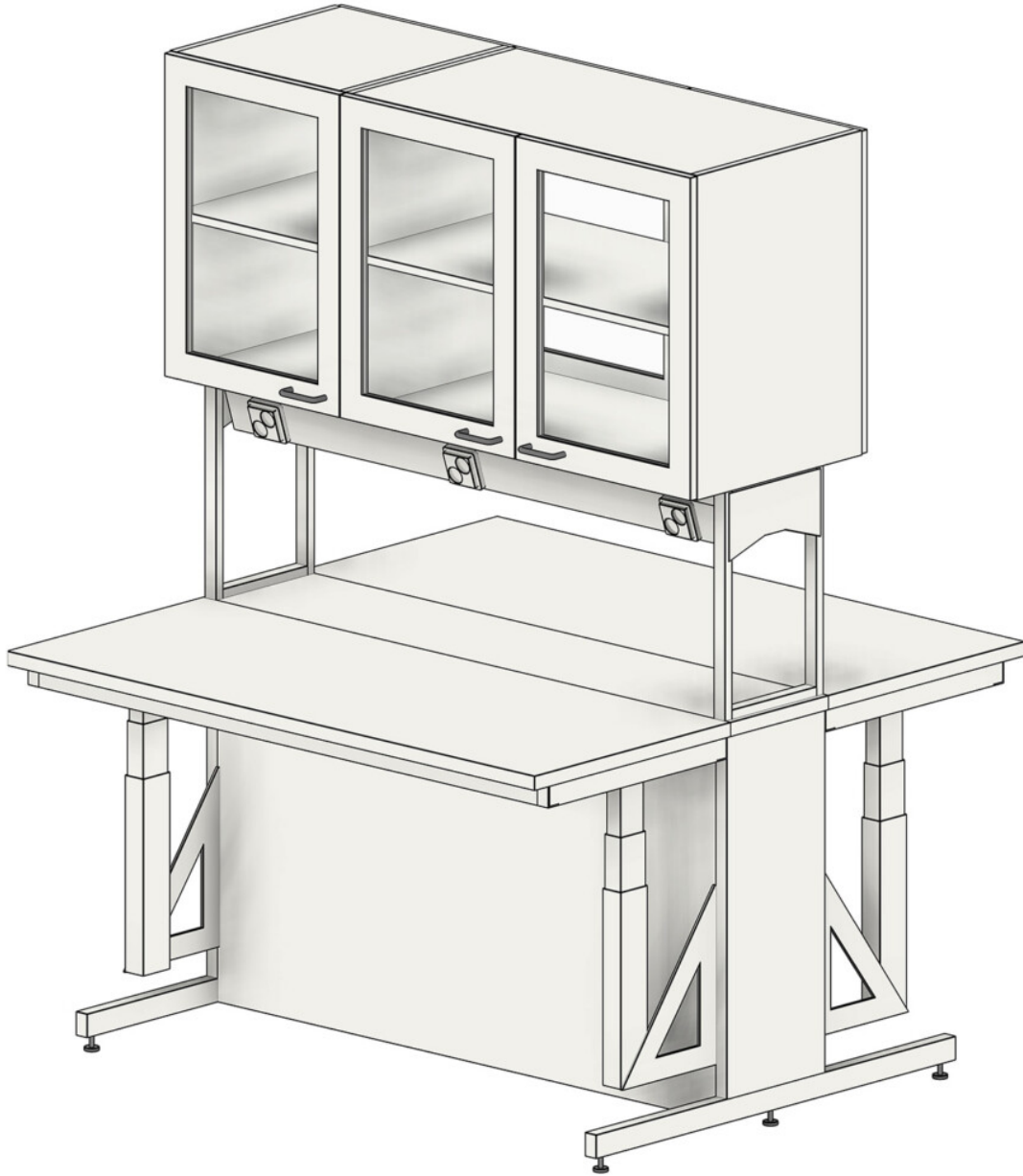
✉️ visu@visu.fi

☎️ +358 44 749 4940

🌐 visu.fi



INNOSTAVIA YMPÄRISTÖJÄ  
TIETEELLE JA TUTKIMUKSELLE



RK-S/S-Y-T2  
Esimerkkejä kokoonpanoista

**Standard**

#### VISU KALUSTE OY

📍 Eeliksentie 6, 34870 Visuvesi, Finland

✉️ visu@visu.fi

☎️ +358 44 749 4940

🌐 visu.fi



INNOSTAVIA YMPÄRISTÖJÄ  
TIETEELLE JA TUTKIMUKSELLE

Kuvaus	Tuotekoodi	Vakiomitat [mm]			Työtason korkeussäätö	Lisätiedot
		Leveys	Syvyys	Kokonaiskorkeus		
Keskiryhmä	RK-T2	1200, 1500, 1800, 2000	1500*	900	manuaali	ilman yläkalusteita
Keskiryhmä	RK-S/M-T2	1200, 1500, 1800, 2000	1500*	900/1000	sähkö/manuaali**	ilman yläkalusteita
Keskiryhmä	RK-S/S-T2	1200, 1500, 1800, 2000	1500*	900/1000	sähkö	ilman yläkalusteita
—						
Keskiryhmä, valmius yläkalusteille	RK-RYK2-T2	1200, 1500, 1800, 2000	1500*	1400 +yläkaluste	manuaali	sisältää yläkalusteen tukirungon (yläkalusteet valittava erikseen)
Keskiryhmä, valmius yläkalusteille	RK-S/M-RYK2-T2	1200, 1500, 1800, 2000	1500*	1400 +yläkaluste	sähkö/manuaali**	sisältää yläkalusteen tukirungon (yläkalusteet valittava erikseen)
Keskiryhmä, valmius yläkalusteille	RK-S/S-RYK2-T2	1200, 1500, 1800, 2000	1500*	1400 +yläkaluste	sähkö	sisältää yläkalusteen tukirungon (yläkalusteet valittava erikseen)
—						
Keskiryhmä, ylähyllyllä	RK-YH-T2	1200, 1500, 1800, 2000	1500*	1418	manuaali	sisältää ylähyllyn
Keskiryhmä, ylähyllyllä	RK-S/M-YH-T2	1200, 1500, 1800, 2000	1500*	1418	sähkö/manuaali**	sisältää ylähyllyn
Keskiryhmä, ylähyllyllä	RK-S/S-YH-T2	1200, 1500, 1800, 2000	1500*	1418	sähkö	sisältää ylähyllyn
—						
Keskiryhmä, yläkaapeilla	RK-Y-T2	1200, 1500, 1800, 2000	1500*	2100	manuaali	sisältää läpiantoyläkaapit kehyslasiovilla
Keskiryhmä, yläkaapeilla	RK-S/M-Y-T2	1200, 1500, 1800, 2000	1500*	2100	sähkö/manuaali**	sisältää läpiantoyläkaapit kehyslasiovilla
Keskiryhmä, yläkaapeilla	RK-S/S-Y-T2	1200, 1500, 1800, 2000	1500*	2100	sähkö	sisältää läpiantoyläkaapit kehyslasiovilla

\*työtason syvyys 600 + kiinteän asennuskaistan syvyys 300, \*\*toisen puolen työtaso sähkösäätö ja toisen manuaalisäätö

## VISU KALUSTE OY

📍 Eeliksentie 6, 34870 Visuvesi, Finland

✉️ visu@visu.fi

☎️ +358 44 749 4940

🌐 visu.fi



INNOSTAVIA YMPÄRISTÖJÄ  
TIETEELLE JA TUTKIMUKSELLE

## Custom

Standard-mallien lisäksi toteutamme työpisteitä myös asiakkaan toiveiden mukaan. Custom-ratkaisuissa mitat, materiaalit ja varustelut ovat täysin asiakkaan päätettävissä.

Kysy lisää asiantuntijoiltamme niin suunnitellaan yhdessä sopivat ratkaisut!

## Lisätiedot

<b>Asennustapa</b>	Vapaasti lattialla seisova, vakiona säätötassut. Huom. Allaspöydät kiinnitettävä.
<b>Materiaalit</b>	Taso hapon- ja kemikaalinkestävä umpilaminaatti (T2). Saatavilla myös muita vaihtoehtoja, lue lisää <a href="#">Tasomateriaalit</a> -sivulta. Runko laboratorio-olosuhdevaatimuksiin jauhemaalattu teräs. Mahdollinen ylähylly vakiona 18mm korkeapainelaminaattipintainen P5-lastulevy.
<b>Väri</b>	Vakiona valkoinen, muita värejä tilauksesta.
<b>Kantavuus</b>	Manuaalinen korkeussäätö: Suositeltu kantavuus 200kg/pöytä, jolloin pöydän jäykkyys on usein riittävä ottaen huomioon huojunnan ja tason taipuman. Enimmäiskantavuus 400kg/pöytä, tätä arvoa ei tule ylittää. Myös tätä suuremmat kantavuudet mahdollisia, kysy lisää asiantuntijoiltamme. Sähköinen korkeussäätö: 240kg/pöytä (2-sähköjalkaa). Myös suuremmat kantavuudet mahdollisia, kysy lisää asiantuntijoiltamme.
<b>Korkeussäätö</b>	Manuaalisäätö: portaaton säätö 750-900 Sähköisäätö: portaaton säätö 750-1000 (ohjelmoitavissa), 3 muistipaikkaa, pehmeä liikkeellelähtö ja pysähtyminen. Pöydässä vakiovarusteena törmäyksenesto-sensori.
<b>Tilauksen mukaan</b>	Yläkalusteet, sähköt, valot sekä hanat altaineen suunnitellaan ja toteutetaan tarpeen mukaan.

## VISU KALUSTE OY

Eeliksentie 6, 34870 Visuvesi, Finland

[visu@visu.fi](mailto:visu@visu.fi)

+358 44 749 4940

[visu.fi](http://visu.fi)